



Benna Creazione Fossi

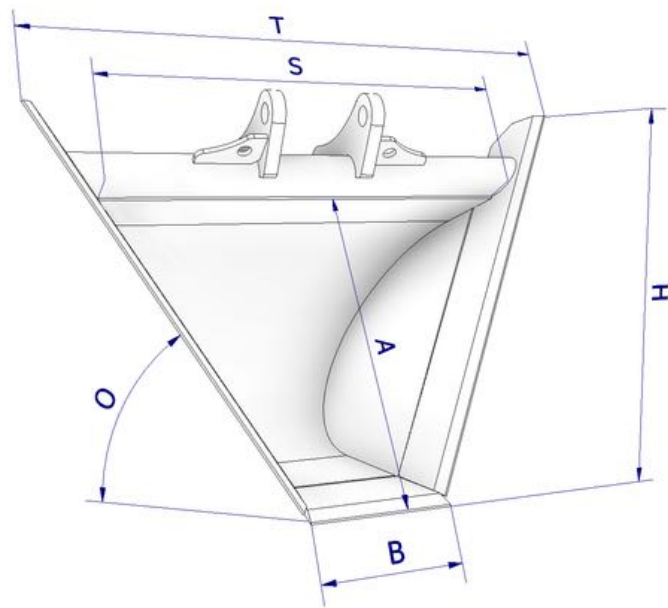
Trapezoidal Ditch Bucket



La Benna CAME Creazione Fossi permette di scavare fossati di forma a trapezio per lo scolo dell'acqua. L'esperienza di Came ha permesso di sviluppare un profilo ideale. E' impiegabile anche per pulizia e rifacimento di fossati esistenti.

E' realizzabile per impiego con attacco rapido CAME o con attacchi rapidi di altre marche. In alternativa disponibile con attacco diretto a perni.

The CAME Trapezoidal Ditch Creation Bucket allows to dig trapezoidal-shaped ditches for water drainage canal. Came's experience has allowed us to develop an ideal profile. It can also be used for cleaning existing ditches. It can be used with CAME quick couplers or with quick couplers of other brands. Alternatively available with direct pin connection.



INFORMAZIONI TECNICHE

B=Base benna (mm) **O**=Angolo benna **S**=Larghezza sottotubo (mm)
T=Larghezza alle ali (mm) **H**=Altezza alle ali (mm) **A**=Apertura bocca benna (mm) **M**=Peso benna senza attacchi (kg)

TECHNICAL DETAILS

B=Bucket base (mm) **O**=Bucket angle **S**=Center tube width (mm) **T**=width at the wings top (mm) **H**=Height at the wings top (mm) **A**=Bucket opening (mm)
M=Bucket weight without couplings (kg)

ESCAVATORI EXCAVATORS	MINI				MIDI		CONSTRUCTION			
SERIE CATEGORY	21	23	24	25	50	53	60	65	70	75
Peso Escavatore Excavator Weight	1-2 T	2-3,4 T	3,4-4,2 T	4,4-6 T	7-10 T	10-12 T	13-16 T	17-19 T	19-21 T	21-23 T
Adattatore CAME Came Adapter	CS21	CS24	CS24	CS25	CS50	CS50	CS60	CS70	CS70	CS70
T	768	804	968	1081	1335	1335	1632	1924	1924	1924
S	551	569	703	776	1012	1012	1240	1454	1454	1454
O	60	60	60	60	60	60	60	60	60	60
A	395	412	545	610	810	810	962	1110	1110	1110
B	250	250	250	280	300	300	400	500	500	500
H	452	484	625	700	900	900	1067	1253	1253	1253
M	41	49	64	94	166	166	300	472	472	472